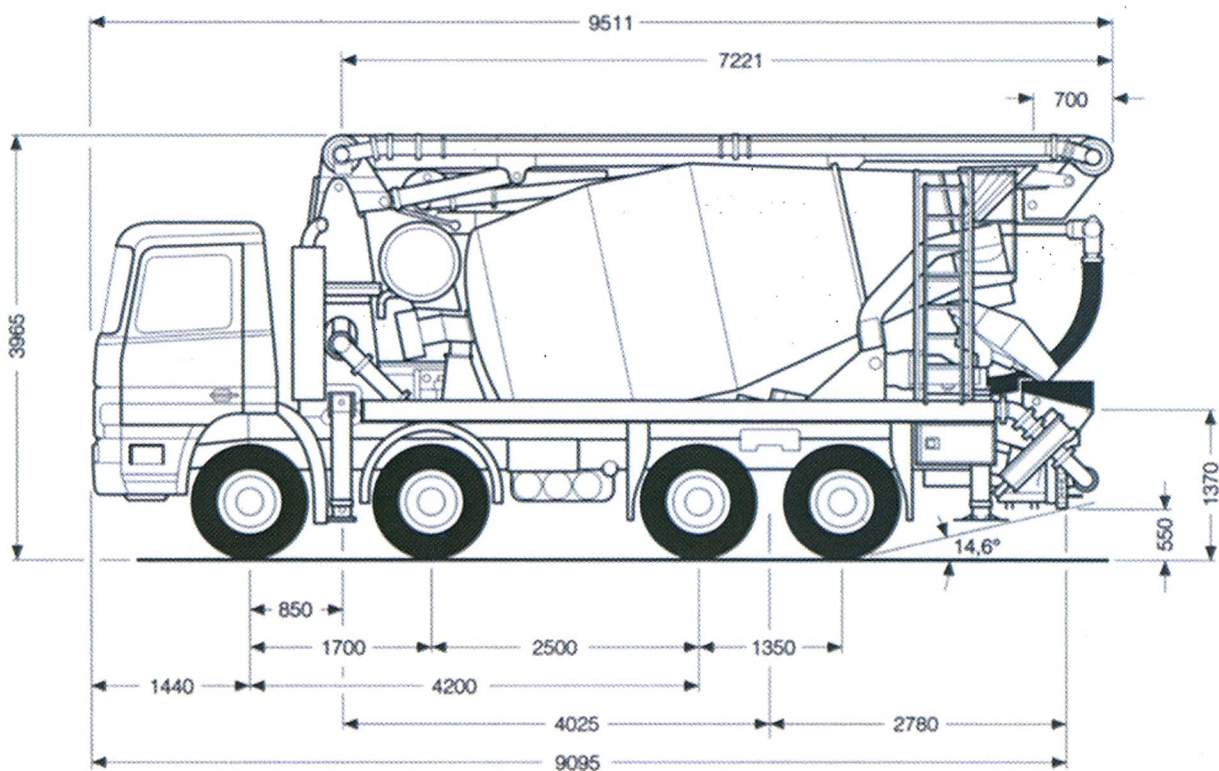


ÉPGÉP-TRADE KFT.

SCHWING-STETTER Mixer-Pumpa FBP 600 RK - 24 - műszaki adatok



Betonpumpa FBP 600RK	
Max. szállítási telj.	62 m ³ /h
Max. betonnyomás	48 bar
Max. löketség	33/min
Szállítóhenger (× löket)	200×1000 mm
Térfogat, 2 henger	62,8 l
Keverőedény térfogata	250 l

Mixer AM 7 FHC+	
Névleges térfogat	7000 l

Teljes gép	
Megengedett össztömeg	32 t (4-tengelyes alváz esetén)*
Szállítható beton menny.	4,5 m ³ (szabványos, sűrű 2,4)*

*helyi előírások figyelembevételével

Gémszerkezet KVM 24-125	
Szállítócső	125 mm
Függőleges kinyúlás	23,75 m
Vízszintes kinyúlás	19,6 m
Nyitási magasság	6,72 m
Csuklási pontok száma	3
1 gém nyitási szög	110°
2 gém nyitási szög	180°
3 gém nyitási szög	270°
Forgási szög	365°
Végtömlő	125 × 3000

ÉPGÉP-TRADE KFT.

SCHWING-STETTER Mixer-Pumpa FBP 600 RK - 24 - műszaki adatok

