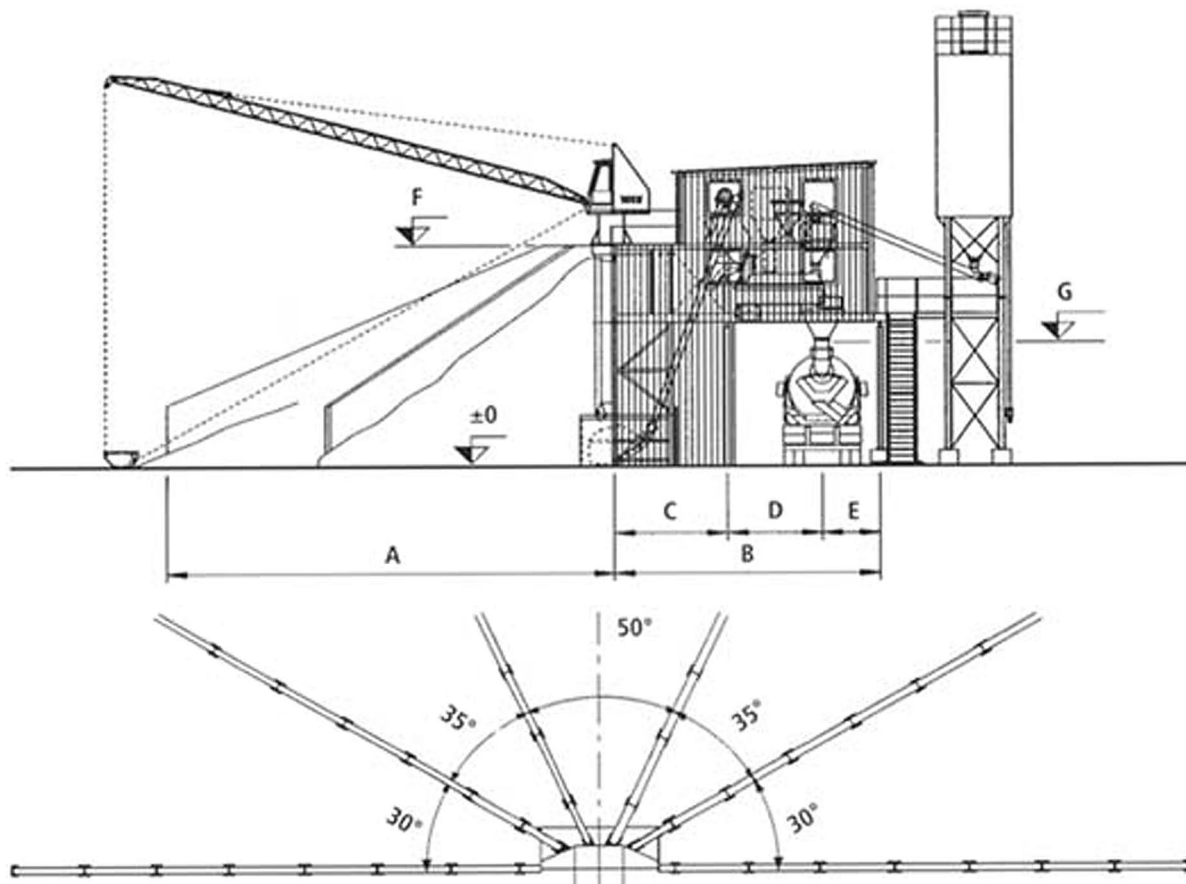


MIXOMAT THZ 1500 / 1875 / 2250 / 3000 B1 - S 5



MÉRETEK:	THZ 1500	THZ 1875	THZ 2250	THZ 3000
A	14200	14200	17500	17500
B	8420	8420	8700	9155
C	3560	3560	3950	4405
D	3010	3010	2850	2800
E	1850	1850	1900	1950
F	7150	7150	7450	7500
G	4000	4000	4000	4100

ÉPGÉP-TRADE KFT.

TEKA Mixomat betongyár méretek és teljesítmény-adatok

MIXOMAT THZ 1500 - B1 - S 5

Szárazbeton kiadási mennyiség	ca.m ³ /h	50
Frakciók száma az adalékanyagok számára		5
Kevező tölthetősége (adalékanyagok)	kg	2400
Kevezőhajtómű teljesítménye	kW	37
Felvonóhajtómű teljesítménye	kW	18/18
Felvonó sebessége fel/le	m/s	0,40/0,80
Adalékanyag-mérleg terhelhetősége	kg	2500
Cementmérleg terhelhetősége	kg	500
Cementcsigák szállítási terhelhetősége	m/h	32
Vízmérleg terhelhetősége	kg	250
Vízcsatlakozás	DN	40
Kompresszor telj. (effektív szállítási menny.)	liter/min	730
Légtartály térfogata	liter	500
Kompresszor-hajtómű telj.	kW	6,3

MIXOMAT THZ 1875 - B1 - S 5

Szárazbeton kiadási mennyiség	ca.m ³ /h	55
Frakciók száma az adalékanyagok számára		5
Kevező tölthetősége (adalékanyagok)	kg	3000
Kevezőhajtómű teljesítménye	kW	45
Felvonóhajtómű teljesítménye	kW	18/18
Felvonó sebessége fel/le	m/s	0,40/0,80
Adalékanyag-mérleg terhelhetősége	kg	3000
Cementmérleg terhelhetősége	kg	600
Cementcsigák szállítási terhelhetősége	m/h	32
Vízmérleg terhelhetősége	kg	300
Vízcsatlakozás	DN	40
Kompresszor telj. (effektív szállítási menny.)	liter/min	730
Légtartály térfogata	liter	500
Kompresszor-hajtómű telj.	kW	6,3

ÉPGÉP-TRADE KFT.

TEKA Mixomat betongár méretek és teljesítmény-adatok

MIXOMAT THZ 2250 - B1 - S 5

Szárazbeton kiadási mennyiség	ca.m ³ /h	65
Frakciók száma az adalékanyagok számára		5
Keverő tölthetősége (adalékanyagok)	kg	3600
Keverőhajtómű teljesítménye	kW	55
Felvonóhajtómű teljesítménye	kW	22/20
Felvonó sebessége fel/le	m/s	0,40/0,80
Adalékanyag-mérleg terhelhetősége	kg	4000
Cementmérleg terhelhetősége	kg	800
Cementcsigák szállítási terhelhetősége	m/h	52
Vízmérleg terhelhetősége	kg	400
Vízcsatlakozás	DN	50
Kompresszor telj. (effektív szállítási menny.)	liter/min	730
Légtartály térfogata	liter	500
Kompresszor-hajtómű telj.	kW	6,3

MIXOMAT THZ 3000 - B1 - S 5

Szárazbeton kiadási mennyiség	ca.m ³ /h	80
Frakciók száma az adalékanyagok számára		5
Keverő tölthetősége (adalékanyagok)	kg	4800
Keverőhajtómű teljesítménye	kW	75
Felvonóhajtómű teljesítménye	kW	30/28
Felvonó sebessége fel/le	m/s	0,40/0,80
Adalékanyag-mérleg terhelhetősége	kg	5000
Cementmérleg terhelhetősége	kg	1000
Cementcsigák szállítási terhelhetősége	m/h	52
Vízmérleg terhelhetősége	kg	500
Vízcsatlakozás	DN	50
Kompresszor telj. (effektív szállítási menny.)	liter/min	730
Légtartály térfogata	liter	500
Kompresszor-hajtómű telj.	kW	6,3