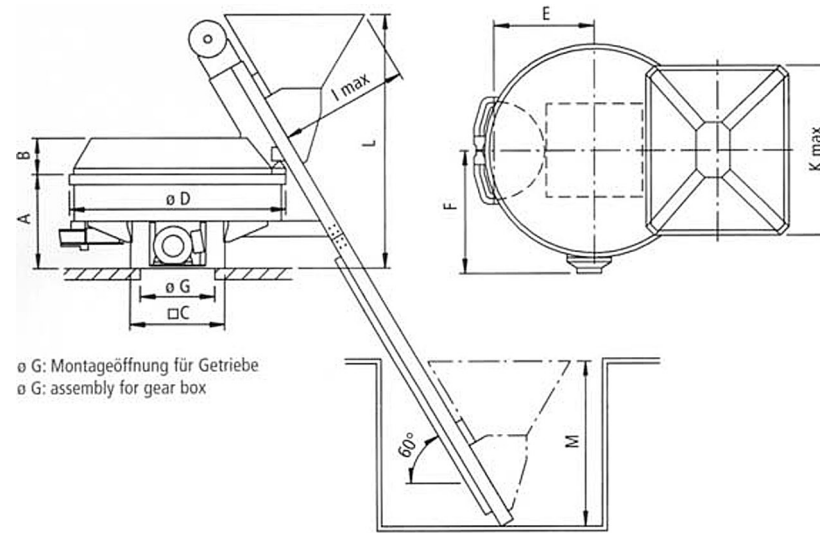


TEKA THZ tányérkeverő

250 / 375 / 500 / 750 / 1125 / 1125G / 1500 / 1500G / 1875 / 2250 / 3000 / 3750 / 4500 / 5250



MÉRETEK:	THZ													
	250	375	500	750	1125	1125G	1500	1500G	1875	2250	3000	3750	4500	5250
A	850	935	1035	1150	975	1100	1100	1150	1150	1300	1300	1600	1600	1600
B	300	370	410	473	430	430	430	380	380	330	440	310	310	320
C	600	700	860	1000	1100	1100	1100	1300	1300	1300	1500	1600	1600	1800
D	1354	1700	1900	2210	2520	2520	2520	2872	2872	2992	3370	3840	3840	4350
E	780	765	860	1000	1175	1175	1175	1350	1350	1410	1575	1800	1800	2060
F	-	-	-	-	-	1423	1423	1423	1678	1678	1862	2317	2456	2400
G	500	550	650	750	900	1050	1050	1150	1150	1150	1350	1350	1350	1350
I	930	1000	1085	1185	1375	1520	1520	1520	1570	1740	2000	-	-	-
K	1045	1100	1330	1510	1790	2020	2020	2020	2020	2210	2460	-	-	-
L	2130	2270	2440	2740	2760	3020	3020	3055	3190	3430	3760	-	-	-
M	1200	1300	1400	1600	1800	2000	2000	2000	2100	2200	2600	-	-	-

ÉPGÉP-TRADE KFT.

TEKA THZ tányérkeverő - méretek és teljesítményadatok

		THZ													
		250	375	500	750	1125	1125G	1500	1500G	1875	2250	3000	3750	4500	5250
Keveő térfogata	liter	250	375	500	750	1125	1125	1500	1500	1875	2250	3000	3750	4500	5250
Keveő tölthetőség laza adalékanyaggal	kg	400	600	800	1200	1800	1800	2400	2400	3000	3600	4800	6000	7200	8400
Szátzbeton kiadási mennyiség / menet	m ³	0,15	0,25	0,33	0,5	0,75	0,75	1	1	1,25	1,5	2	2,5	3	3,5
Keveő-hajtómű teljesítmény	kW	7,5	11	15	22	30	37	37	37	45	55	75	90	110	132
Rotor fordulatszám	UpM	37	37	30,5	29	29	29	20	20	20	20	18,5	18,5	18,5	18,5
Saját tömeg standard kivitel	kg	900	1500	1900	2500	3500	4200	4200	4600	4600	6500	8600	9500	10300	11600
Adagolófelvonó (dőlés 60°)	kg	375	550	750	1100	1650	1650	2200	2200	2700	3250	4300	5400	6450	-
Felvonó-hajtómű teljesítmény	kW	2,2	3	4/5,5*	5,5/7,5*	11	15	15	15	16,5	20,5	20,5	30	37	-
Adagolófelvonó sebesség	m/s	0,33	0,33	0,33	0,4	0,4	0,4	0,4	0,4	0,36	0,4	0,36	0,36	0,34	-
Felvonóputtony saját tömeg	kg	360	550	800	1000	1700	1700	2000	2100	2200	3000	4000	5100	5100	-

* Kialakítástól függően.